


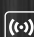


# Cisa eSigno Serratura contactless

Innovative Security  
Solution for Hotels & Resorts



Senza cablaggi 

Tecnologia contactless 

Wireless 

# Serratura contactless

CISA eSIGNO amplia la gamma di soluzioni dedicate al settore alberghiero e comunitario. Il design elegante e compatto rappresenta la sintesi dell'eccellenza per tecnologia e semplicità:

- non necessita di cablaggi (funziona a batterie) e si installa facilmente,
- ideale per l'installazione in sostituzione di impianti esistenti (porte in opera),
- risponde alle esigenze di ogni struttura: dalle catene alberghiere alle realtà a conduzione familiare.

## Design

CISA eSIGNO unisce l'eccellenza del design italiano più innovativo alle prestazioni di sicurezza più avanzate: la sua configurazione elegante e compatta si adatta a molteplici esigenze in termini meccanici ed estetici, integrandosi perfettamente con lo stile di ogni ambiente.

## Installazione non invasiva

CISA eSIGNO non richiede cablaggi e semplifica l'installazione anche nei casi di sostituzione di sistemi preesistenti. È integrabile con serrature contactless e cilindri elettronici CISA già installati.

## Alimentazione a batterie

CISA eSIGNO funziona a batterie di tipo commerciale, che garantiscono una lunga durata e il funzionamento anche in assenza di rete elettrica.

## Tecnologia Contactless

CISA eSIGNO funziona in modo intuitivo, semplicemente avvicinando la tessera al lettore. Questa tecnologia elimina sfregamento, contatti, quindi l'usura delle componenti.

## Do not disturb

CISA eSIGNO è dotato di segnalazione a led per la funzionalità "do not disturb", che indica allo staff la presenza in camera dell'ospite.

## NFC

CISA eSIGNO è compatibile con la tecnologia NFC – Near Field Communication.

## DPR

CISA eSIGNO in combinazione con la serratura meccanica con funzione DPR (Door Position Report) offre una maggiore sicurezza, perchè tiene traccia e registra lo stato della porta ed eventuali aperture con la chiaved'emergenza meccanica.

## Wireless

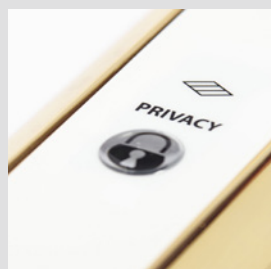
CISA eSIGNO è disponibile anche nella versione wireless, per una soluzione ancora più evoluta del controllo degli accessi. Nella modalità wireless CISA eSIGNO può essere configurata per comunicare con un sistema remoto, permettendo il controllo costante della serratura e semplificando le operazioni di riprogrammazione e cancellazione delle tessere. Il tutto senza alcun intervento di cablaggio sulla porta o nella stanza.

## Servizio d'installazione e training

Il servizio d'installazione si rivolge a chi cerca il pacchetto "chiavi in mano". I tecnici CISA si occupano della messa a punto dell'intero impianto: installazione, configurazione e training, il tutto con la massima professionalità.

## Assistenza tecnica

CISA, oltre ai termini di garanzia standard, mette a disposizione contratti modulari di assistenza tecnica post garanzia, di tipo preventivo e correttivo. Con il contratto di assistenza ci si assicura l'ottimale manutenzione dell'impianto, attraverso controlli periodici ed il pronto intervento in caso di necessità.





**Per maggiori informazioni:**  
[cisahotels.com](http://cisahotels.com), [twitter@CISALocks](https://twitter.com/CISALocks)

# Un design innovativo con molteplici configurazioni

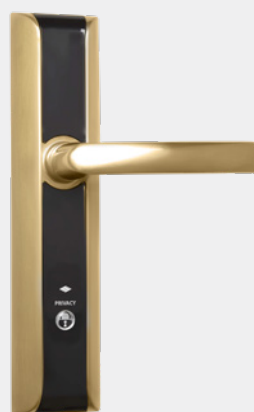
Le placche maniglie CISA eSIGNO sono disponibili in 4 finiture: argento satinato, argento lucido, bronzo satinato, oro lucido e 2 cover: nero e bianco.



Argento satinato  
Placca nera



Argento lucido  
Placca nera



Bronzo satinato  
Placca nera



Oro lucido  
Placca nera



Argento satinato  
Placca bianca



Argento lucido  
Placca bianca



Bronzo satinato  
Placca bianca



Oro lucido  
Placca bianca



Oro lucido Elegance  
Placca bianca



CISA eSIGNO è coordinabile con maniglie e rosette per altri ambienti (es. bagno, porte comunicanti) disponibili in 4 finiture: argento satinato, argento lucido, bronzo satinato, oro lucido.

## Maniglie



Classic  
Argento satinato



Classic  
Argento lucido



Classic  
Bronzo satinato



Classic  
Oro lucido



Modern (RTD)\*  
Argento satinato



Modern (RTD)\*  
Argento lucido



Modern (RTD)\*  
Bronzo satinato



Modern (RTD)\*  
Oro lucido

\*Conforme alla normativa EN179



Elegance  
Oro lucido

## Soluzioni per porte interne



Maniglie per interni  
Argento satinato



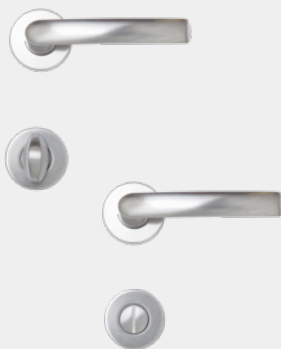
Maniglie per interni  
Argento lucido



Maniglie per interni  
Bronzo satinato



Maniglie per interni  
Oro lucido



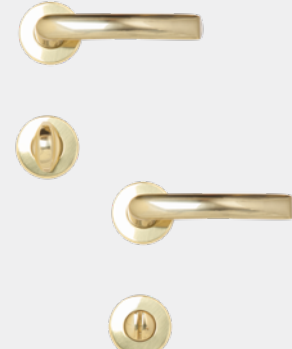
Rosette  
Argento satinato



Rosette  
Argento lucido



Rosette  
Bronzo satinato



Rosette  
Oro lucido

# Soluzioni CISA per hotel e ambienti comunitari



**CISA eSIGNO serratura contactless**  
Serrature elettroniche senza cablaggio. Possono essere configurate per funzionare in maniera indipendente (offline) o in rete wireless.



**Cilindro elettronico contactless**  
Consente di trasformare la gestione meccanica di un varco in gestione elettronica, abilitandone l'apertura tramite tessera o altre credenziali elettroniche. È sostituibile con estrema facilità ai cilindri meccanici a profilo europeo ed è disponibile in versione per installazione in esterno.



**Letto a muro**  
Consente di controllare accessi dotati di dispositivi elettrici (es. sbarre, cancelli elettrici, magneti, serrature elettriche). Aree comuni quali palestre, centri benessere, sale, garage, ecc. sono gestibili avvicinando la tessera al lettore contactless posizionato sul muro. I lettori CISA possono essere in configurazione offline oppure online e sono idonei anche per installazione in esterno.



**Codificatore**  
È il dispositivo che consente di leggere e programmare le tessere. È in grado di operare abbinato ad un PC o in piena autonomia rendendo il sistema di codifica estremamente robusto verso l'attacco di virus informatici. Il codificatore è portatile per la massima flessibilità d'uso. In abbinamento all'NFC Mouse può comunicare con le serrature CISA eSIGNO per programmarle e leggere informazioni come lo storico delle operazioni e lo stato batterie. È possibile utilizzare più codificatori in rete a beneficio dell'operatività delle reception.



**Smart Software**  
È l'applicazione che rende semplice e veloce la gestione del sistema CISA eSIGNO, e fornisce funzionalità avanzate specifiche per il settore hotel e ambienti comunitari. Compatibile con Microsoft Windows XP, 7, 8.



**Gateway e Unità di Controllo Wireless**  
Sono componenti dell'infrastruttura wireless: il Gateway (antenna) è il dispositivo in grado di comunicare con le serrature CISA eSIGNO Wireless. Il Gateway viene comandato dall'Unità di Controllo Wireless che gestisce la connessione fra la stazione centrale e le serrature Wireless.



**Energy saver**  
Tasca porta tessera intelligente in grado di distinguere tra tessera cliente e tessera staff dell'albergo e di controllare fino a 2 relay per attivare l'impianto elettrico dell'ambiente in maniera differenziata, impedendo così inutili consumi energetici in caso di assenza dell'ospite.



**Serratura meccanica antipanico**  
La serratura meccanica antipanico è l'elemento di chiusura comandato dal modulo elettronico. L'utilizzo del catenaccio automatico garantisce maggiore sicurezza, protezione e comfort per l'utilizzatore rispetto a soluzioni con incontro elettrico. La funzione DPR (Door Position Report) fornisce importanti informazioni sullo stato della porta, in tempo reale se combinato con le serrature CISA eSIGNO versione wireless. Serrature certificate EN179.



**Emergenza meccanica**  
Garantisce interventi di emergenza rapidi e non invasivi per l'apertura porta, per la massima salvaguardia dell'utilizzatore, e per evitare danni alla porta o alla serratura.



**Sottoplaacca per retrofit**  
Sottoplaacca in metallo con finitura nera da applicare tra porta e placca CISA eSIGNO, consentendo di coprire preesistenti forature sulla porta ed eventuali ombreggiature causate da precedenti applicazioni di placche dalle dimensioni maggiori.



**Adattatore per porte in metallo**  
Piastra metallica che consente il montaggio di CISA eSIGNO su porte tagliafuoco in acciaio, secondo le specifiche DIN. L'adattatore rimane totalmente celato sotto la placca esterna.



**CISA eSIGNO cassaforte**  
Cassaforte elettronica per hotel con display a led e serratura motorizzata, alimentata a batterie. Apertura sportello a 90° e cerniere a sbalzo che portano lo sportello fuori ingombro consentendo l'introduzione di un PC portatile (14"). Design laser-cut, tastiera conforme ADA per non vedenti e led di cortesia per illuminazione interna. Funzione "storico" in grado di tracciare le ultime 300 operazioni. Emergenza meccanica con chiave CISA.



**Tessere e credenziali**  
Credenziali RFID ISO 14443 A e B RFID: Mifare Classic 1K, Mifare Classic 4K, Mifare Ultralight e Ultralight C, SRI512 e SRI4K (da ST Microelectronics). È possibile scegliere tra diversi formati: tessera, etichetta e porta chiavi.

# Caratteristiche tecniche

## Sistema di Codifica

- Codificatore (ISO 14443B / Mifare ISO 14443A) in grado di operare in autonomia oppure in abbinamento con Smart Software su PC

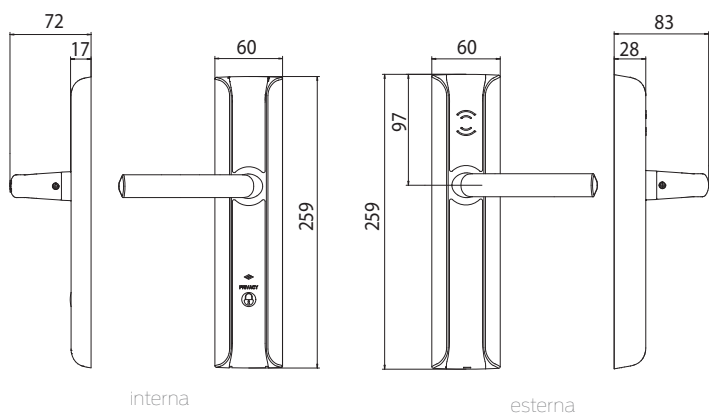


## Specifiche Tecniche

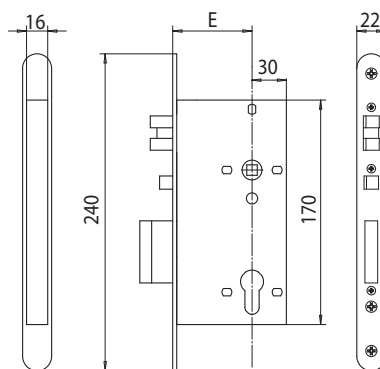
- Serratura Contactless NFC compatibile
- Lettore Contactless per credenziali standard ISO 14443B / Mifare ISO 14443A, NFC ready
- Opzione wireless (2.4 GHz Zigbee)
- Registrazione di 500 operazioni di storico (aperture con scheda e cilindro d'emergenza)
- Fino a 60 autoprogrammi configurabili
- Batterie: 3 pile AAA per 30.000 operazioni
- Possibilità di montaggio su serratura con quadro 8 mm
- Cilindro di emergenza meccanica a profilo europeo
- Maniglia Classic, Modern (RTD) e Elegance
- Temperature di utilizzo: da -10°C a 70°C
- Conforme alle Normative Europee
- Compatibile con prodotti che soddisfano le norme EN1634 Parts 1 & 2, EN179 e EN12209
- Tessera contactless con sistema anti-clonazione basato su algoritmi di crittografia standard

## Disegni Tecnici

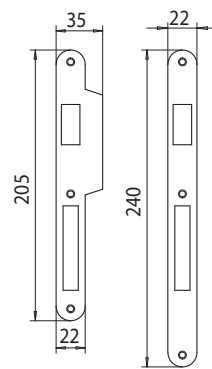
### Placca maniglia



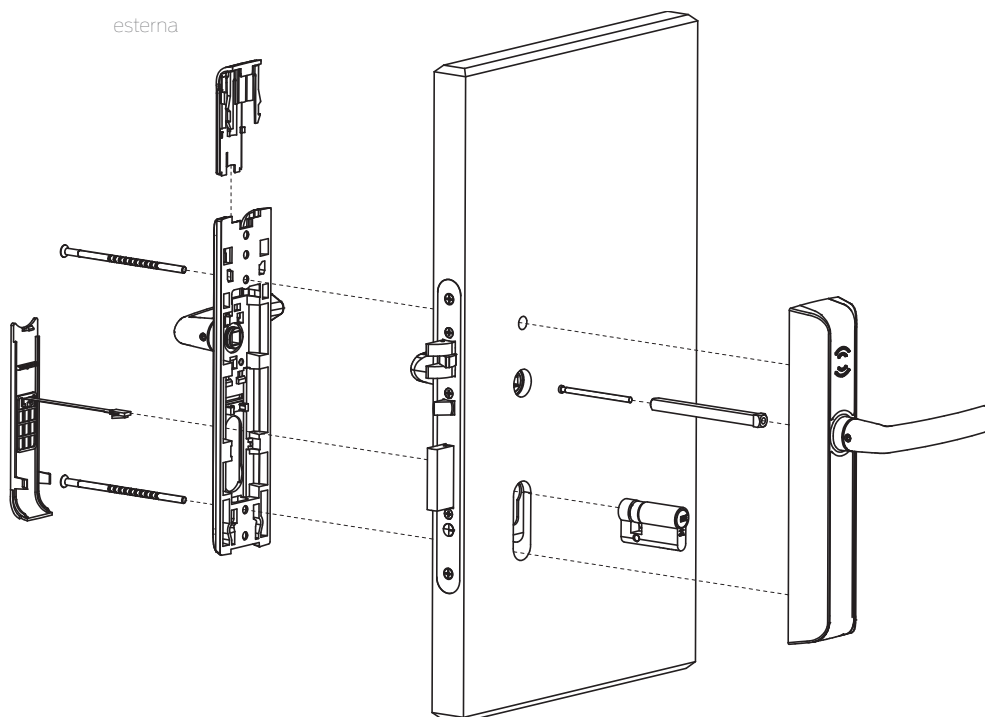
### Serratura serie 5A504, 5A514



### Contropiastra



### Schema di installazione



## Chi è Allegion™

Allegion (NYSE: ALLE) è un pioniere globale della sicurezza con marchi leader quali CISA®, Interflex®, LCN®, Schlage®, SimonsVoss® e Von Duprin®. Specializzata nella sicurezza di porte e accessi, Allegion produce una vasta gamma di soluzioni per abitazioni, ambienti di lavoro, scuole e altre realtà pubbliche. Allegion è una realtà da 2 miliardi di dollari e offre prodotti in circa 130 paesi.

Ulteriori informazioni su [allegion.com](http://allegion.com)

